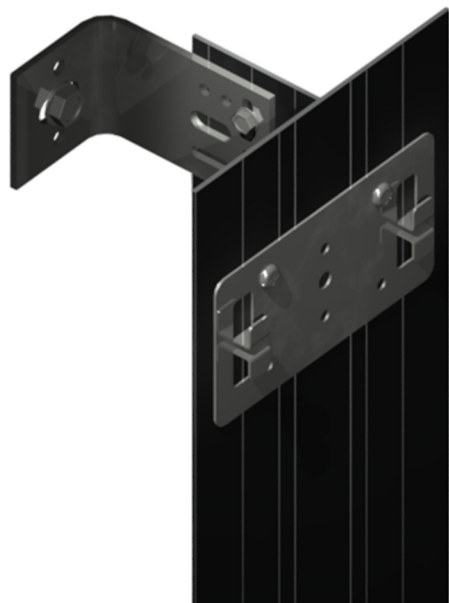


FIXE-300



DESCRIPCION

Sistema de Fijación Oculta por medio de grapa de acero inoxidable y adhesivo Bostik Panel Tack para Fachada Ventilada en exteriores. Compuesto a base de perfiles T el sistema permite colocar porcelanatos y piedras naturales con pesos de 25-40 Kg/m². La manera mas segura de colocar recubrimientos naturales en proyectos de gran altura. Los Braquets de aluminio permiten una alineación perfecta en la fachada.

VENTAJAS

- Diseñado para sustentar fachadas sobre cualquier tipo de muro de concreto o mampostería sólida y hueca.
- Sistema de sujeción oculta por medio de grapa de acero inoxidable de diseño patentado y adhesivo Bostik Panel Tack.
- Método seguro para la colocación de piezas naturales en proyectos de altura.
- Combinación de sujeción química y mecánica para garantizar la seguridad.
- Perfiles de aluminio en acabado anodizado negro los cuales se ocultan visualmente entre las juntas del recubrimiento.
- Variedad de Braquets para diferentes espesores de Aislante.

APLICACIONES

- Porcelanicos de 11 a 24mm de espesor.
- Granitos, Marmoles y piedras naturales de 11 a 24mm de espesor.

CARACTERISTICAS MECANICAS

AL 6063T5			
F _{tu} =	151.7 Mpa	E =	69637.0 Mpa
F _{ty} =	110.3 Mpa	Densidad:	2.7 gr/cm ²
F _{cy} =	110.3 Mpa		
F _{su} =	89.6 Mpa		

COMPONENTES

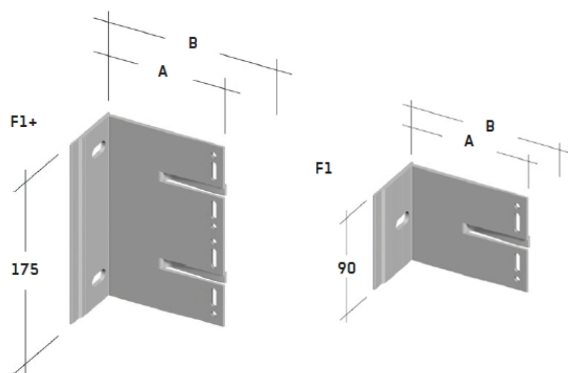
Braquets

F1 BRAQUETS

Braquet	Dist Braquet A (mm)	Dist a Muro B (mm)
F1.080D11	80	82-125
F1.115D11	115	117-160
F1.150D11	150	152-195

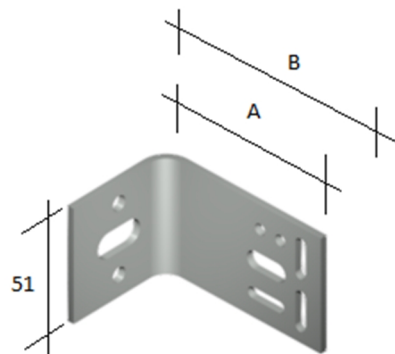
F1+ BRAQUETS

F1+080D11	80	82-125
F1+115D11	115	117-160
F1+150D11	150	152-195



FIX BRAQUETS

Braquet	Dist Braquet A (mm)	Dist a Muro B (mm)
FIX080	80	82-125
FIX115	115	117-160
FIX150	150	152-195



Perfiles

PERFILES

Clave	Patin (mm)	Alma (mm)	Espesor (mm)
T.140.060.020	140	60	2
GRFIX.11-24			1

Adhesivo

SISTEMA PANEL TACK




Adhesivo Bostik Panel Tack

Cinta Simpson Foam Tape

Primer MSP Bote 500ML

Primer Q Bote 1.1Kg

Anclaje y Misceláneos

EJOT			
Producto	Empaque	Imagen	
SDF-KB-3/8"Hx3-1/8"-V	100		
EJOT Multifix VSF 410 ml- cartucho coaxial	20		
Varilla roscada 5/16"x4-3/8" acero a carbón	20		
Varilla roscada 3/8"x5-1/8" acero a carbón	20		
Varilla roscada 1/2"x6-1/4" acero a carbón	20		
Varilla roscada 5/8"x7-1/2" acero a carbón	20		
JT4-#10x3/4", pb2	1000	