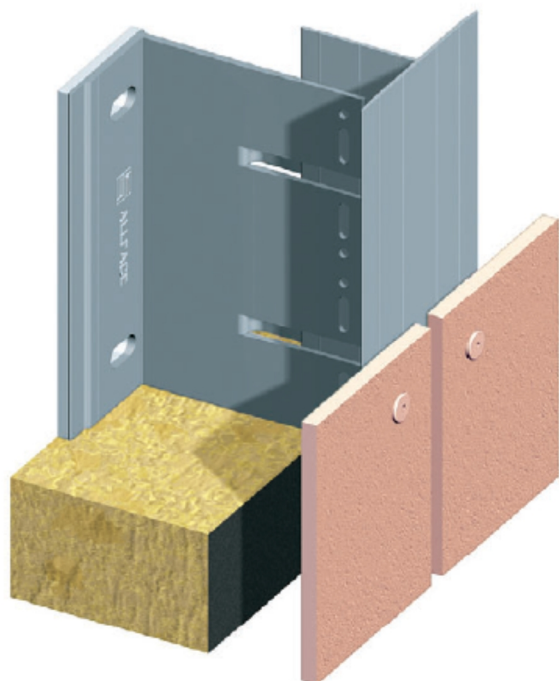


## FIXE-200



### DESCRIPCION

Sistema de Fijación Visible por medio de remache para Fachada Ventilada. Compuesto a base de perfiles T y L el sistema permite colocar paneles de fachada con fijación visible por medio de remache de aluminio mca Ejot en color al recubrimiento, diseñado y certificado para su uso en fachadas ventiladas. Los Braquets de aluminio permiten una alineación perfecta en la fachada.

### VENTAJAS

- Diseñado para sustentar fachadas sobre cualquier tipo de muro de concreto o mampostería sólida y hueca.
- Sistema de sujeción visible a través de Remache de Aluminio mca Ejot en color del panel, diseñado especialmente para el encolado de paneles para fachada ventilada en gran altura.
- Perfiles de aluminio en acabado anodizado negro los cuales se ocultan visualmente entre las juntas del panel.
- Variedad de Braquets para diferentes espesores de Aislante.

### APLICACIONES

- HPL Laminados en Alta Presión o Fenólicos.
- Paneles de Aluminio sólido y compuesto.
- Paneles de Fibrocemento

### CARACTERISTICAS MECANICAS

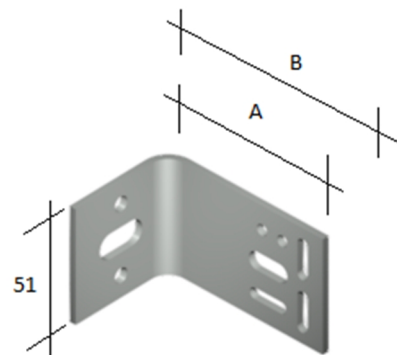
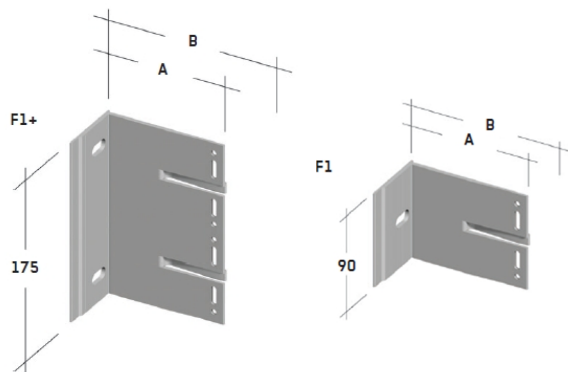
AL 6063T5			
Ftu =	151.7 Mpa	E =	69637.0 Mpa
Fty =	110.3 Mpa	Densidad:	2.7 gr/cm2
Fcy =	110.3 Mpa		
Fsu =	89.6 Mpa		

## COMPONENTES

### Braquets

F1 BRAQUETS		
Braquet	Dist Braquet A (mm)	Dist a Muro B (mm)
F1.080D11	80	82-125
F1.115D11	115	117-160
F1.150D11	150	152-195
F1+ BRAQUETS		
F1+080D11	80	82-125
F1+115D11	115	117-160
F1+150D11	150	152-195






FIX BRAQUETS		
Braquet	Dist Braquet A (mm)	Dist a Muro B (mm)
FIX080	80	82-125
FIX115	115	117-160
FIX150	150	152-195



### Perfiles

PERFILES			
Clave	Patin (mm)	Alma (mm)	Espesor (mm)
T.140.060.020	140	60	2
T.100.060.020	100	60	2
L.040.060.020	40	60	2

Anclaje y Misceláneos

EJOT		
Producto	Empaque	Imagen
SDF-KB-3/8"Hx3-1/8"-V	100	
EJOT Multifix VSF 410 ml- cartucho coaxial	20	
Varilla roscada 5/16"x4-3/8" acero a carbón	20	
Varilla roscada 3/8"x5-1/8" acero a carbón	20	
Varilla roscada 1/2"x6-1/4" acero a carbón	20	
Varilla roscada 5/8"x7-1/2" acero a carbón	20	
JT4-#10x3/4", pb2	1000	
4.8 x 12mm, cabeza dia. 16mm color RAL	1000	
4.8 x 14mm, cabeza dia. 16mm color RAL	1000	
4.8 x 16mm, cabeza dia. 16mm color RAL	1000	
4.8 x 18mm, cabeza dia. 16mm color RAL	1000	